

TP 270 PTO

Holzhacker zur Montage auf dem Traktor

Holzhacker mit hydraulischem Einzug und mit dem Trichter 45° schräg nach hinten. Ein kraftvoller und effektiver Holzhacker mit Anhängerzug zum hacken von Holz bis zu 270 mm Durchmesser.

Die senkrechten Einzugwalzen und der Hackwinkel von 45° sorgen für eine große Kapazität und einem aggressiven Einzug, sogar von ganzen Bäumen.

TP 270 PTO ist für manueller Bedienung.

TP 270 ist außerdem mit einer drehbaren 3-Punkt Aufhängung ausgerüstet, sodass der Holzhacker (hydraulisch) hinter den Traktor in der Transportposition gedreht werden kann.

Standard beim TP 270

- Integriertes Hydrauliksystem
- Drei Messer
- Drei Knickholzbrecher Typ A

- Zwei hydraulisch betriebene Einzugwalzen, die einen kraftvollen Einzug sichern
- Hydraulischer Zylinder als Gegenhalt auf die bewegliche Walze
- Drehbares Auswurfrohr
- Abstreifer zur Sicherung gegen Anhäufung von Material bei den Einzugwalzen und im Rotorgehäuse
- Austauschbare Verschliessplatte im Rotorgehäuse
- Hydraulische Justierung der Walzengeschwindigkeit
- Rotorverschluss zur Sicherung der Rotorscheibe beim Wechseln der Messer
- Anhängerzug
- Danfoss Hydraulikmotor
- Hydraulische wechseln zwischen Transport und Arbeitsposition
- Drehzahlwächter - TP PILOT K
- Alle abgenutzten Teile können mit Standardwerkzeugen ausgewechselt werden
- ausführliche Bedienungsanleitung mit Ersatzteilkatalog



TP 100

TP 130

TP 160

TP 200

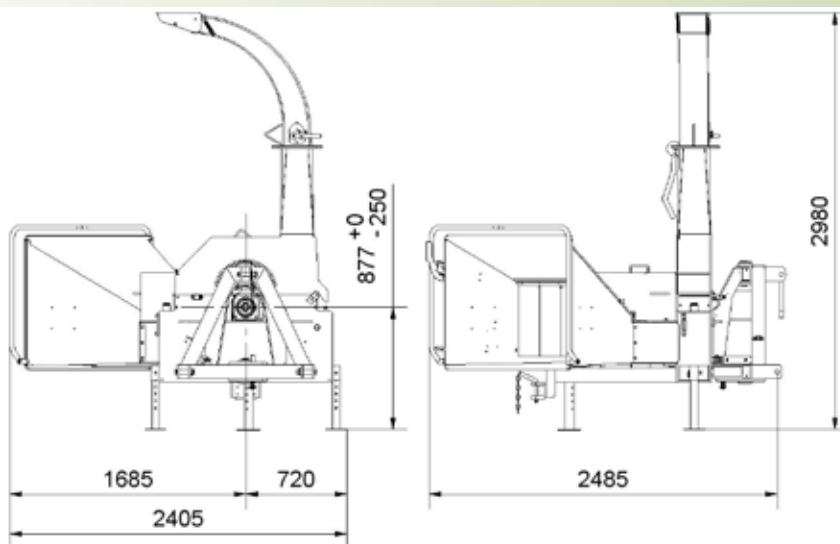
TP 250

TP 230

TP 270

TP 280

TP 400



TECHNISCHE DATEN

Max. Holz-Durchmesser	270 mm
Öffnung bei den Walzen	H x B = 280 x 600 mm
Bedienung	Start/Stop/Reversieren der Walzen über den Bedienungsbügel (gelb)
Art des Hackers	Scheibe
Hackwinkel	45°
Einspeisewinkel	45° schräg nach hinten im Verhältnis zur Fahrrichtung
Einzug	2 Stück hydraulisch betriebene Zahnwalzen mit hydraulischem Anzug
Einzugswalzen	Senkrecht stehend
Rotorscheibe im Durchmesser	960 mm
Rotorscheibe - Gewicht in Kg	274
Anzahl Messer	3 Stück
Hackschnitzel länge	12-22 mm
Gegenschneiden	1 Stück waagrecht und 1 Stück senkrecht
Knickholzbrecher	Typ A - öffnung bei Messer max. l x b = 55x30 mm
Leistungsbedarf	80-150 kW (100-200 PS)
PTO Umdrehungen	540 oder 1.000 Umdrehungen/min.
PTO Gelenkwelle	Walterscheid P500 mit Freilauf und Reibkupplung, länge 710mm
3-Punkt-Aufhängung	Kategorie 2
Verkleidung	Austauschbare Verschlussplatte im unteren Rotorgehäuse
Hackgut-Leistung	20-40 m ³ /Stunde
Max zulässiger Druck auf Kupplung	500 kg
Gewicht	1385 kg

ZUSATZAUSRÜSTUNG

Drehzahlwächter	Zur sicherung des Traktormotors bei der überwachung der Umdrehungen der Rotorscheibe
Verlängerter Auswurfrohr	500 mm senkrecht • 1.500 mm waagrecht • Verlängerter Auswurfrohr über dem Traktor 3.700 mm, höhe 2230 mm
Ausklappbares Auswurfrohr	
Knickholzbrecher	Typ B - öffnung bei Messer max. l x b = 55x17 mm
Leuchtröhre	Leuchtröhre mit komplettem Satz Rücklichter
Seilwinde	Seilwinde für Einzug der Bäume - wird vom hydrauliksystem des Holzhackers gezogen
Werkzeugssatz	Enthält Werkzeuge für tägliches Service und Wartung