

TP 200 PTO

All-round Holzhacker zur Montage auf dem Traktor

Nicht ohne Grund ist dies das meistverkaufte Modell der TP Holzhacker. Funktionalität und Flexibilität waren entscheidende Faktoren für viele Käufer. TP 200 ist ein Scheibenhacker mit hydraulischem Einzug, drei Messern und drei Gegenschneiden. Einfach, flexibel und effektiv zum hacken von Zweigen und ganzen Bäumen mit bis zu 200 mm Durchmesser.

Das Holz wird von zwei hydraulisch betriebenen Einzugwalzen nach vorne befördert und in einem Winkel von 90 Grad gehäckselt. Leistungsbedarf von 40 bis 115 PS.

Standard beim TP 200:

- Integriertes Hydrauliksystem
- Drei Messer
- Drei Gegenschneiden - Hardox 400

- Zwei hydraulisch betriebene Einzugwalzen, die einen kraftvollen Einzug sichern
- Kräftige Feder als Gegenhalt auf die bewegliche Walze
- Drehbares Auswurfrohr
- Abstreifer zur Sicherung gegen Anhäufung von Material bei den Einzugwalzen und im Rotorgehäuse
- Auswechselbare Verschliessplatte im Rotorgehäuse
- Hydraulische Justierung der Walzengeschwindigkeit
- Rotorverschluss zur Sicherung der Rotorscheibe beim Wechseln der Messer
- Bedienungsbügel zum Start/Stop/Reversieren der Einzugwalzen
- Danfoss Hydraulikmotor
- Gelenkwelle Walterscheid
- Ausklappbarer Trichter
- Alle abgenutzten Teile können mit Standardwerkzeugen ausgewechselt werden
- Ausführliche Bedienungsanleitung mit Ersatzteilkatalog



TP 100

TP 130

TP 160

TP 200

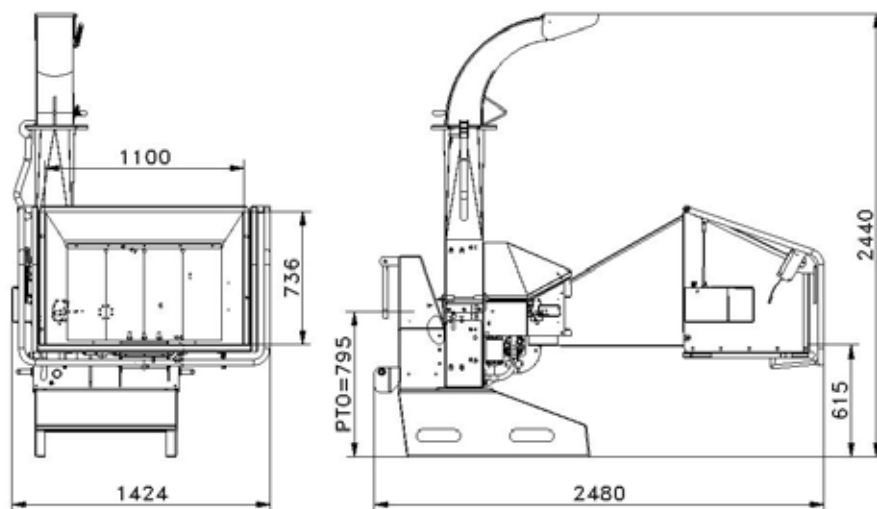
TP 250

TP 230

TP 270

TP 280

TP 400



TECHNISCHE DATEN

Max. Holz-Durchmesser	200 mm
Öffnung bei den Walzen	H x B = 210 x 265 mm
Bedienung	Start/Stop/Reversieren der Walzen über den Bedienungsbügel (gelb)
Art des Hackers	Scheibe
Hackwinkel	90°
Einführungswinkel	Parallel zur Fahrrichtung
Einzug	2 Stück hydraulisch betriebene Walzen, Federbestückt mit 1 Stück 8 mm Feder
Einzugswalzen	Waagrecht liegend
Rotorscheibe in Durchmesser	760 mm, mit austauschbaren Endstücken auf den Auswurf-Flügeln
Rotorscheibe - Gewicht in Kg	168
Anzahl Messer	3 stück
Hacksnitze länge	0 - 10 mm (hydraulisch justierbar)
Gegenschneiden	1 Stück waagrecht und 2 Stück senkrecht
Leistungsbedarf	30-85 kW (40-115 PS)
3-Punkt Aufhängung	Kategorie 2
PTO Umdrehungen	540 oder 1.000 Umdr./min.
Gelenkwelle	Walterscheid 2400 Serie mit Freilauf, länge = 560 mm
Verkleidung	Austauschbar Verschliessplatte im unteren Rotorgehäuse
Hackgut Kapazität	6-18 m ³ /Stunde
Gewicht	700 kg

ZUSATZAUSRÜSTUNG

Anbaugetriebe	Erhöht die Umdrehungen des Traktors von 540 rpm zum 1.000 rpm
Drehzahlwächter	Zur Sicherung des Traktormotors bei der Überwachung der Umdrehungen der Rotorscheibe
Verlängerter Auswurfrohr	500 mm senkrecht • 335 mm senkrecht • 1.500 mm waagrecht
Knickholzbrecher	Typ A oder B - wird verwendet, wenn zusätzliche Anforderungen an die Hackschnitzelgröße gestellt werden
Ausklappbares Auswurfrohr	
Anhängerzug	
Leuchtröhre	Leuchtröhre mit komplettem Satz Rücklichter
Werkzeugssatz	Enthält Werkzeuge für tägliches Service und Wartung